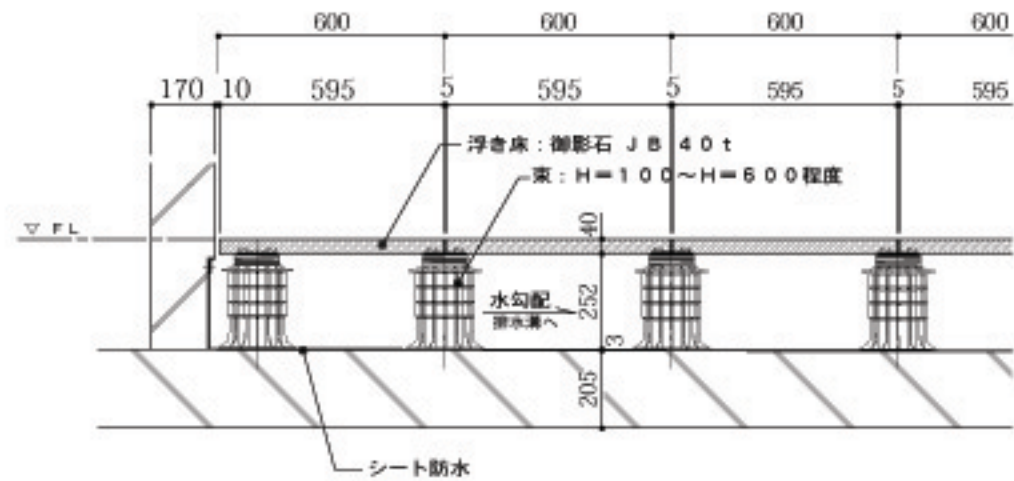
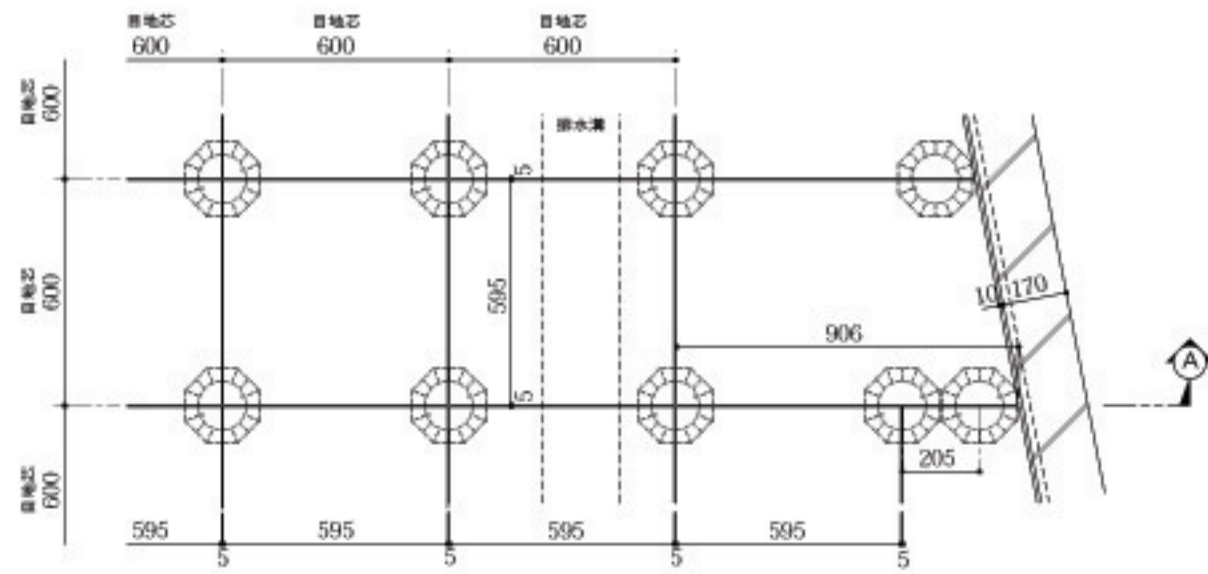
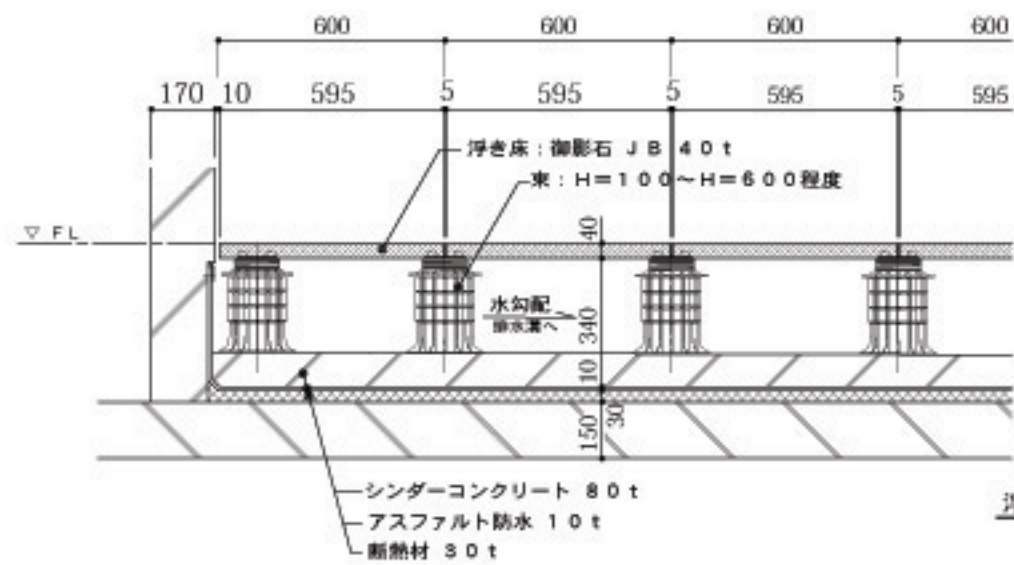
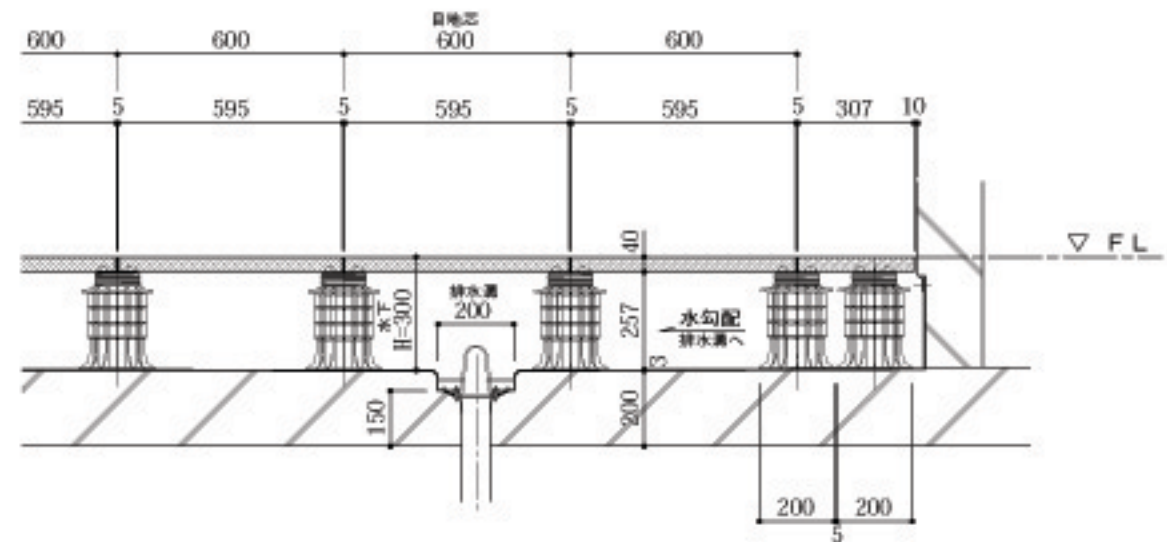


浮き床 平面図 S=1/10



浮き床 断面図 S=1/10
(シート防水)



浮き床 断面図 S=1/10
(アスファルト防水)

